

# Technisches Datenblatt



## Produktmerkmale

### Kombidämpfer elektrisch 7x GN 1/1 manuell, Einspritzung 400 V

<b>Modell</b>	<b>SAP -Code</b>	00011341
---------------	------------------	----------



- Dampftyp: Spritzen
- Anzahl der GN / en: 7
- GN / EN -Größe im Gerät [mm]: GN 1/1
- GN -Gerätetiefe: 65
- Steuertyp: mechanisch
- Feuchtigkeitskontrolle: Nein
- Erweiterte Feuchtigkeitsanpassung: Nein
- Delta t -Wärmevorbereitung: Ja
- Multi -Level -Kochen: Nein
- Türverfassung: abgelüftetes Sicherheits-Doppelglas, zur einfachen Reinigung zerlegbar

<b>SAP -Code</b>	00011341	<b>Wird geladen</b>	400 V / 3N - 50 Hz
<b>Netzbreite [MM]</b>	870	<b>Dampftyp</b>	Spritzen
<b>Nettentiefe [MM]</b>	750	<b>Anzahl der GN / en</b>	7
<b>Nettohöhe [MM]</b>	820	<b>GN / EN -Größe im Gerät [mm]</b>	GN 1/1
<b>Nettogewicht / kg]</b>	95.00	<b>GN -Gerätetiefe</b>	65
<b>Power Electric [KW]</b>	9.600	<b>Steuertyp</b>	mechanisch

# Technisches Datenblatt



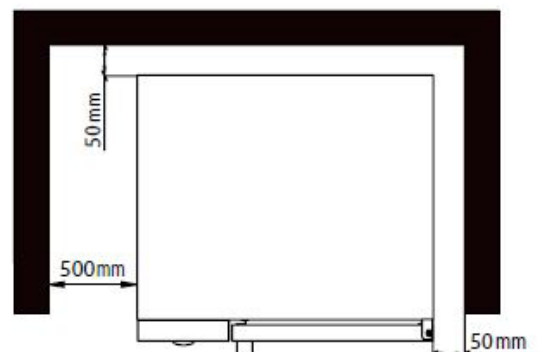
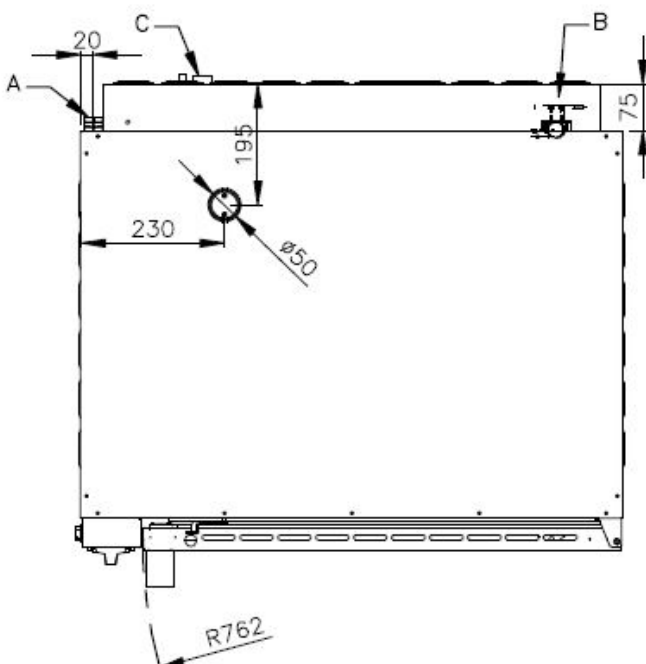
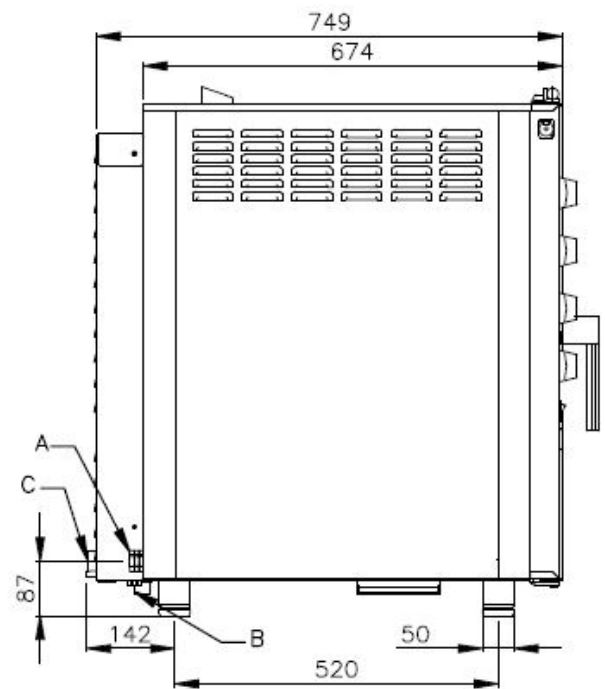
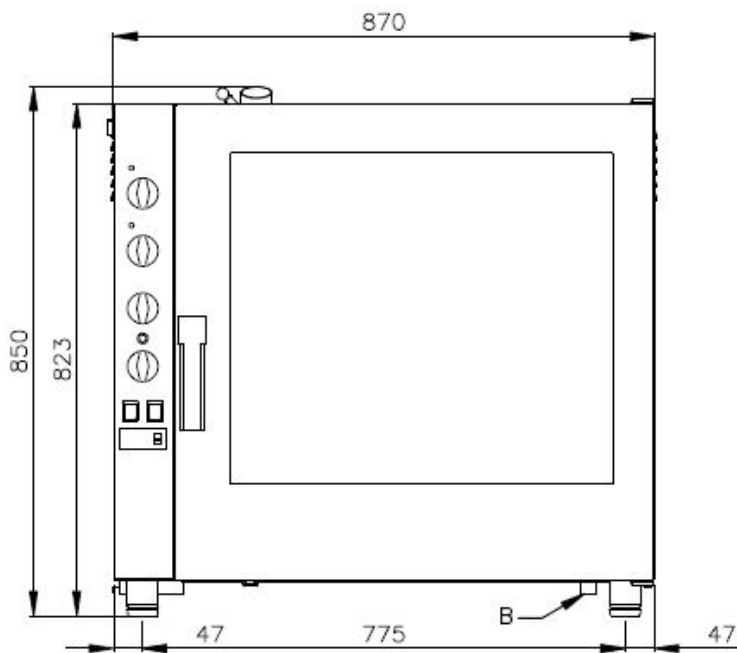
Technische Zeichnung

Kombidämpfer elektrisch 7x GN 1/1 manuell, Einspritzung 400 V

Modell

SAP -Code

00011341



### Kombidämpfer elektrisch 7x GN 1/1 manuell, Einspritzung 400 V

Modell

SAP -Code

00011341

1

#### **Sprühen**

Entwicklung von Dampf durch Sprühen von Wasser auf Heizelemente direkt in der Kammer

- Eine einfache und effektive Lösung
- Nassdampf mit Wassertropfen

2

#### **Manuelle Bedienelemente**

Werte einstellen mithilfe von Drehschaltflächen

- Backen
- Einfacher Betrieb auch für technisch nicht-downnurn

3

#### **Kit von zwei Maschinen übereinander**

Ein Verbindungssatz, mit dem Sie zwei Maschinen übereinander bauen können  
Verbindet Verbindungen, Einlass, Abfall und Belüftung des unteren Konvektors

- Ermöglicht dem Benutzer, zwei Maschinen in kleinere Räume zu platzieren, um die Produktion zu steigern
- Ein Koch kann zwei verschiedene Gerichte gleichzeitig einstellen

4

#### **Temperaturbereich 30 ° C - 300 ° C**

Die Kammerwärme in einem Temperaturbereich von 30 bis 300 ° C

- Möglichkeit, eine große Auswahl an Gerichten zu modifizieren, vom Backen mit niedrigem Temperatur bis hin zum Grillen, Glückwunsch und dergleichen

5

#### **Rostfrei**

Das Strukturmaterial besteht aus hochwertigem Edelstahl aus Edelstahl  
ein langes Leben sicherstellen  
hoher hygienischer Standard

- Sichere Zubereitung von Lebensmitteln
- langes Leben
- einfach zu säubern

# Technisches Datenblatt



technische Parameter

## Kombidämpfer elektrisch 7x GN 1/1 manuell, Einspritzung 400 V

Modell

SAP -Code

00011341

### 1. SAP -Code:

00011341

### 2. Netzbreite [MM]:

870

### 3. Nettentiefe [MM]:

750

### 4. Nettohöhe [MM]:

820

### 5. Nettogewicht / kg:

95.00

### 6. Bruttobreite [MM]:

940

### 7. Grobtiefe [MM]:

900

### 8. Bruttohöhe [MM]:

970

### 9. Bruttogewicht [kg]:

105.00

### 10. Gerätetyp:

Elektrisches Gerät

### 11. Power Electric [KW]:

9.600

### 12. Wird geladen:

400 V / 3N - 50 Hz

### 13. Material:

AISI 304

### 14. Die Außenfarbe des Geräts:

Edelstahl

### 15. Verstellbare Füße:

Ja

### 16. Feuchtigkeitskontrolle:

Nein

### 17. Verfügbarkeit stapeln:

Ja

### 18. Steuertyp:

mechanisch

### 19. Weitere Informationen:

Möglichkeit der umgekehrten Türöffnung - Griff auf der rechten Seite (ist bei der Bestellung anzugeben)

### 20. Dampfart:

Spritzen

### 21. Stabilere Version:

Nein

### 22. Schornstein für die Feuchtigkeitsextraktion:

Ja

### 23. Delta t -Wärmevorbereitung:

Ja

### 24. Kaltes Rauch-Drogen-Funktion:

Nein

### 25. Einheitliche Veredelung von Mahlzeiten EasyService:

Nein

### 26. Nachtkochen:

Nein

### 27. Multi -Level -Kochen:

Nein

### 28. Erweiterte Feuchtigkeitsanpassung:

Nein

### Kombidämpfer elektrisch 7x GN 1/1 manuell, Einspritzung 400 V

Modell

SAP -Code

00011341

**29. Langsames Kochen:**

Nein

**42. Anzahl der Fans:**

1

**30. Fan Stopp:**

Betriebsunterbrechung beim Öffnen der Tür, ungebremst

**43. Anzahl der Lüftergeschwindigkeiten:**

2

**31. Beleuchtungstyp:**

LED-Beleuchtung in den Türen, auf einer Seite

**44. USB-Anschluss:**

Nein

**32. Hohlraummaterial und Form:**

AISI 304, mit gerundeten Ecken für das einfache Reinigen

**45. Türverfassung:**

abgelüftetes Sicherheits-Doppelglas, zur einfachen Reinigung zerlegbar

**33. Reversibler Lüfter:**

Ja

**46. Mindestvorrichtungstemperatur [° C]:**

50

**34. Sustaince Box:**

Ja

**47. Maximale Gerätetemperatur [° C]:**

280

**35. Heizelementmaterial:**

Incoloy

**48. Geräteheiztyp:**

Kombination von Dampf und Heißluft

**36. Sonde:**

Nein

**49. Haccp:**

Ja

**37. Dusche:**

Nein

**50. Anzahl der GN / en:**

7

**38. Abstand zwischen den Schichten [mm]:**

74

**51. GN / EN -Größe im Gerät [mm]:**

GN 1/1

**39. Räucherfunktion:**

Nein

**52. GN -Gerätetiefe:**

65

**40. Innenbeleuchtung:**

Ja

**53. Lebensmittelregeneration:**

Ja

**41. Wärmebehandlung mit niedriger Temperatur:**

Nein

**54. Querschnitt der Leiter CU [mm<sup>2</sup>]:**

2

- Výkon (kW): 9-11 (230 V); 15-19 (400 V)

# Technisches Datenblatt

technische Parameter



**Kombidämpfer elektrisch 7x GN 1/1 manuell, Einspritzung 400 V**

<b>Modell</b>	<b>SAP -Code</b>	00011341
---------------	------------------	----------

**55. Durchmesser Nominal:**

DN 50

**56. Wasserversorgungsanschluss:**

3/4"